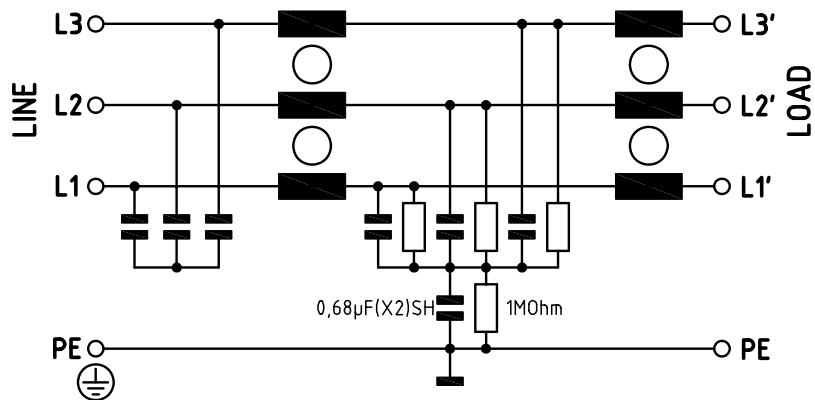


Circuit diagram



Allgemeine Toleranzen General tolerances Tolérances en général L ± 50% - 30% C ± 20% R ± 10%

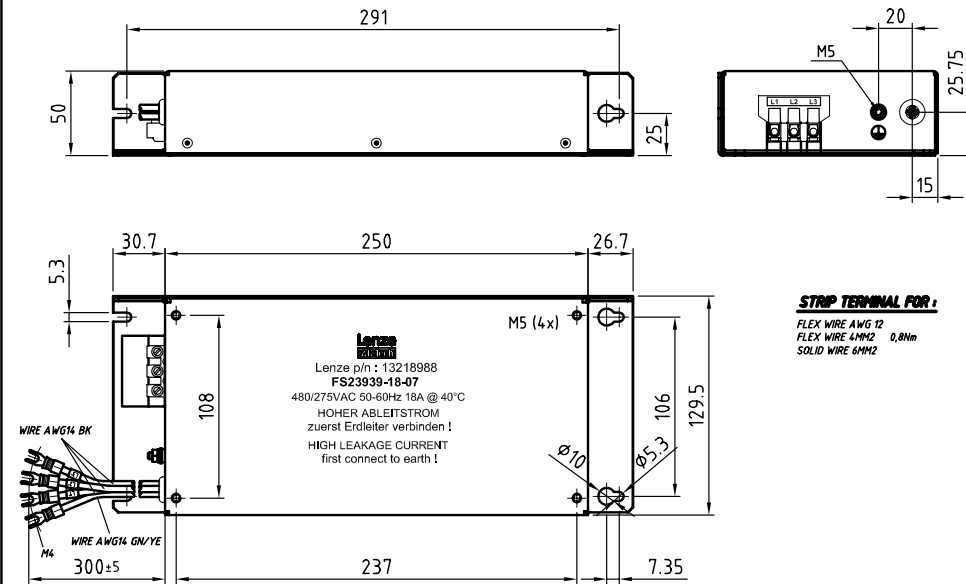
Daten (multi phase) data caractéristiques

Nennstrom bei Umgebungstemp.	rated current at an ambient temp.	courant nominal à une température ambiante		18 A
				40 °C
Nennspannung	rated voltage	tension nominale	max.	3 x 480/275 V, 50/60Hz
Betriebsfrequenz	operating frequency	fréquence de service	max.	50 Hz
Ableitstrom im Betrieb	Operational leakage current	courant de fuite en fonction	Tol. (%)	Spannung P-P / Frequenz
Spannungsunsymmetrie (IEC 1000-2-4)	non symmetrical voltage (IEC 1000-2-4)	tension non symétric (IEC 1000-2-4)	±3	400 VAC 50 Hz
Berechnung mit C-Tol.	Calculation with C-tol.	Calculacion avec C-tol.	-20	I typ. 2,36 mA
Maximaler Ableitstrom	Worst case leakage current	courant maximale de fuite	Tol. (%)	Spannung P-E / Frequenz
Unterbruch von 2 Phasen	2 phases open circuit	2 phases circuit ouvert defecteux		230 VAC 50 Hz
Berechnung mit C-Tol.	Calculation with C-tol.	Calculacion avec C-tol.	-20	I max. 4,103 mA
DC-Widerstand	DC-resistance	DC-résistance	Tol. (%)	@ 25 °C max. 3 x 14 mOhm
			+15	-- --
Pruefspannung 100% Schlusskontr.	test voltage 100% final test	tension d'essais contrôle final 100%		P->E 2,65 kV/DC ≥ 2s
Wiederholung mit 80% der angegebenen Werte	repetition with max. 80% of the specified values	répétition avec max. 80% des valeurs spécifiques		P->P 2,1 kV/DC ≥ 2s
Zulaessige Betriebstemp.	temperature range	gamme de température		- 25 °C bis/to/à + 100 °C
Klimatische Pruefklasse	climatic test class	classe d'essais climatique		25/100/21 (IEC/CEI 60068-1)

I | IISCHAFFNER Type FS23939-18-07

2101-533 A.1

Dimensions (mm)



Zusatzangaben	additional information	informations supplémentaires
Vergussmasse	potting compound	matière de moulage
		Polyurethane
Gewicht	weight	poids
		1,5 kg
Pruefzeichen	approvals	homologations
<input type="checkbox"/> CSA / C-US	UL 1283 C 22.2 No.8	<input type="checkbox"/> CSA C 22.2 No.8
<input type="checkbox"/> UL UL 1283	<input type="checkbox"/> SEMKO	<input type="checkbox"/> EN 133200 IEC 60939
<input type="checkbox"/> VDE	<input type="checkbox"/>	<input type="checkbox"/>
Zusätzliche Angaben:	Additional remarks:	
Remarques additionals:		
Fuer Masse ohne Toleranz	for dimensions without tolerance	pour mesure sans tolérance
		IS02768-m/EN22768-m

Datenblatt (multi phase) data sheet fiche technique

Copyright by SCHAFFNER EMV AG	projection	scale 1:3	Type FS23939-18-07
www.schaffner.com	date 23.07.07	name SAC	Part.-No. 803-407
A.1	ds proved 23.07.07	CCH	
ind revision date name	doc. proved 23.07.07	KO	
Schaffner EMC LAMPHUN THAILAND	I IISCHAFFNER	DB3	2101-533 A.1
		plot date	page 1 von 1